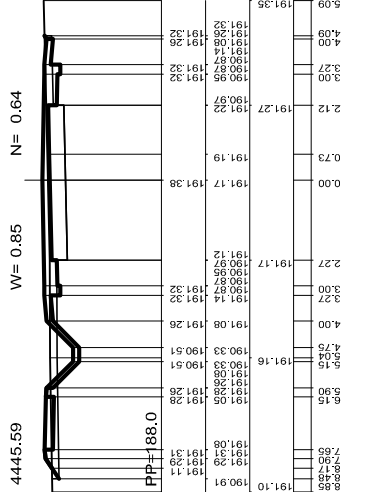


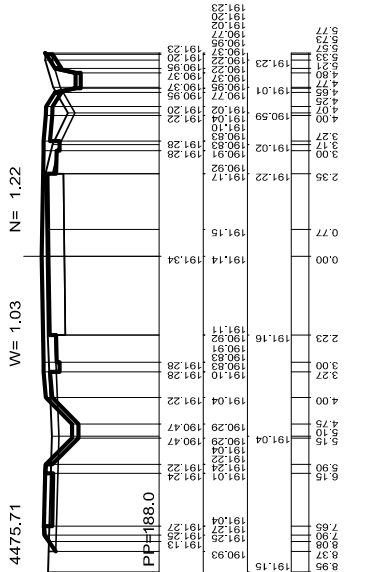
PRZEKROJE POPRZECZNE

SKALA 1 : 100, ARKUSZ 3

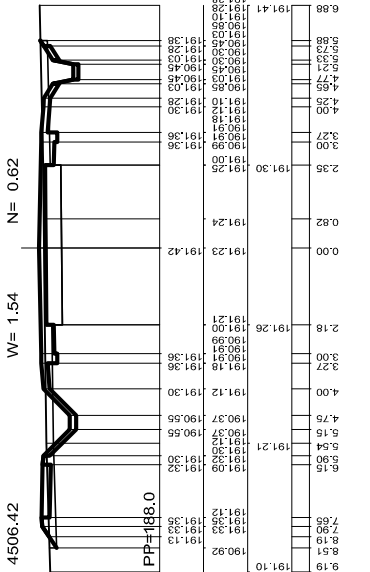
4445.59 W= 0.85 N= 0.64



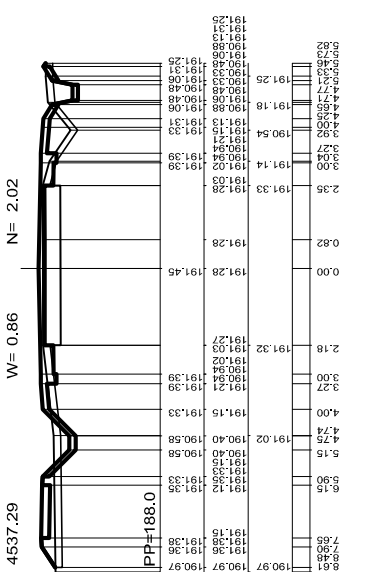
4475.71 W= 1.03 N= 1.22



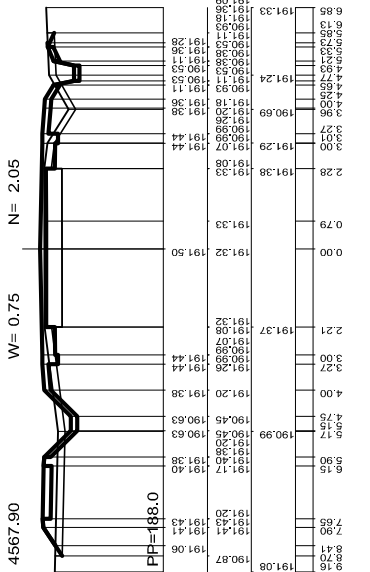
4506.42 W= 1.54 N= 0.62



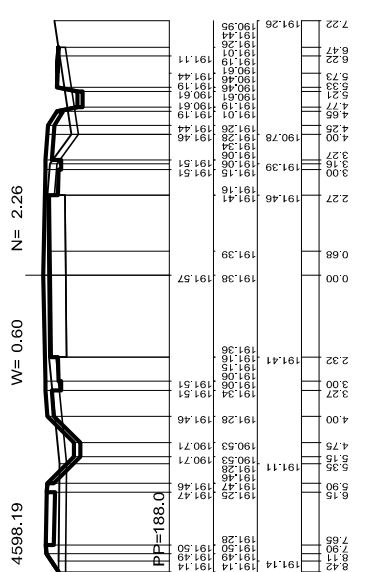
4537.29 W= 0.86 N= 2.02



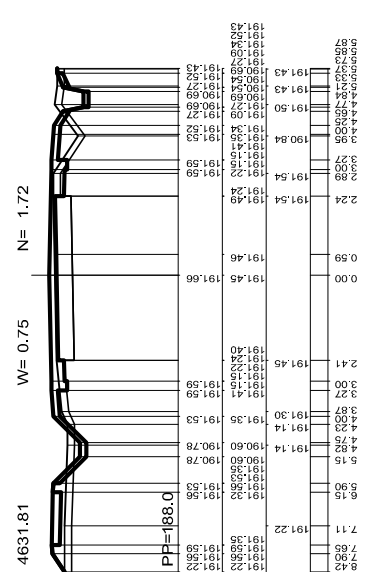
4567.90 W= 0.75 N= 2.05



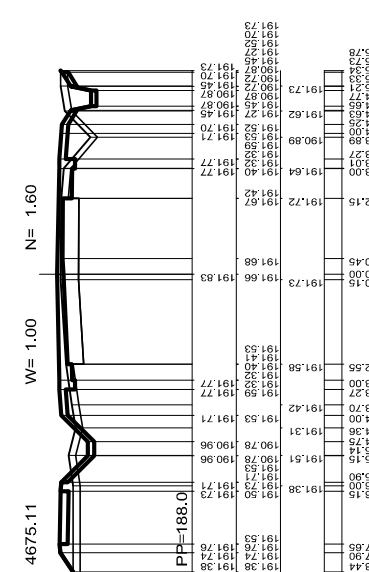
4598.19 W= 0.80 N= 2.26



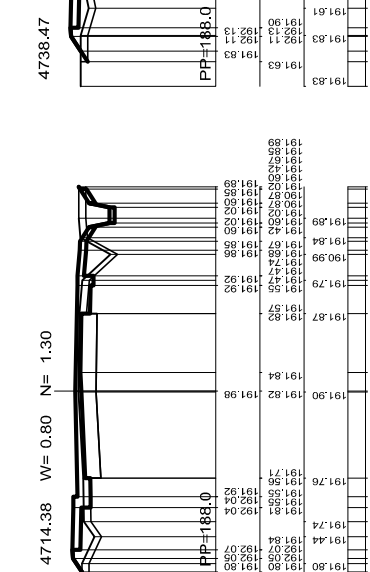
4631.81 W= 0.75 N= 1.72



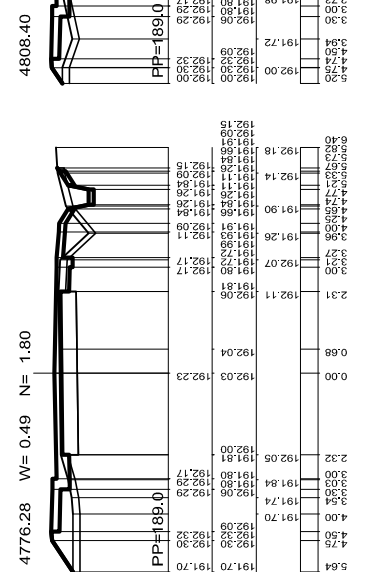
4675.11 W= 1.00 N= 1.60



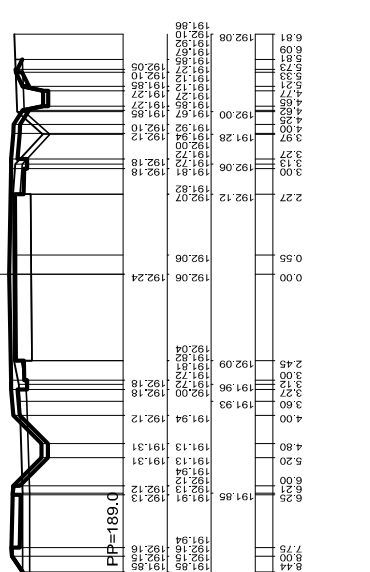
4714.38 W= 0.80 N= 1.30



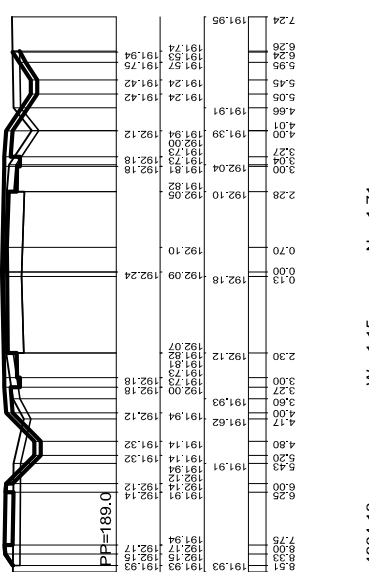
4738.47 W= 0.72 N= 1.53



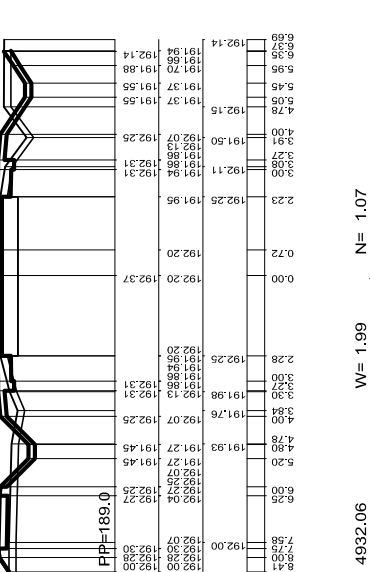
4776.28 W= 0.49 N= 1.80



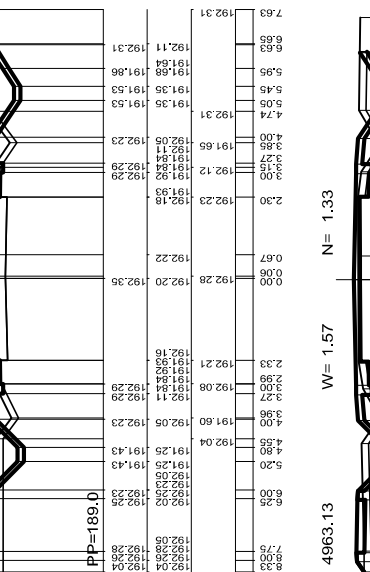
4838.56 W= 1.04 N= 1.31



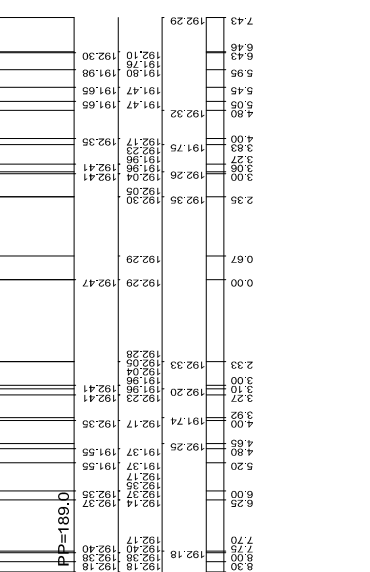
4873.33 W= 1.08 N= 1.54



4904.18 W= 1.15 N= 1.71



4932.06 W= 1.99 N= 1.07



4963.13 W= 1.57 N= 1.33



KRZYSZTOF GROSICKI			
26-050 ZAGNAŃSK, JAWORZE 67A			
Inwestor: Zarząd Dróg Powiatowych ul. Ochotnicka 15, 27-200 Starachowice			
PRACOWNIA: Imię i Nazwisko: Krzysztof Grosicki		PD-1	
Data: 24.08.2016		STADIUM: P.B.W.	
Opis: Projekt techniczny drogi powiatowej nr 2607 Dudy - skłony i kładki - woj. świętokrzyskie		BRANŻA: Drogi	
Skala: 1:100		PRZEKROJE POPRZECZNE	
Nr rys.: 4.3		Przebieg: NR RYS.	