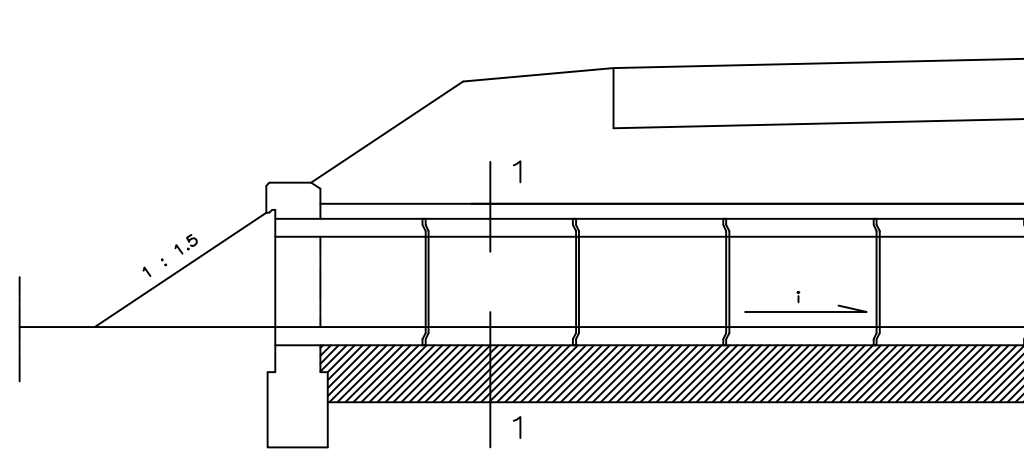
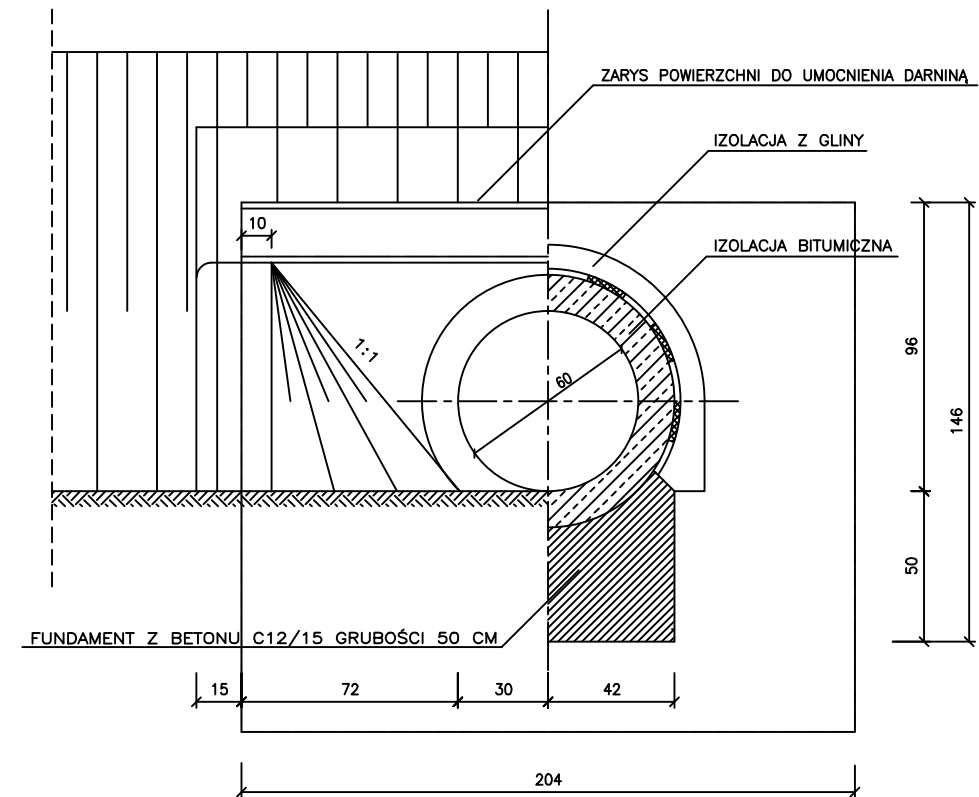


# SZCZEGÓŁY KONSTRUKCYJNE PRZEPUSTU FI 60 CM

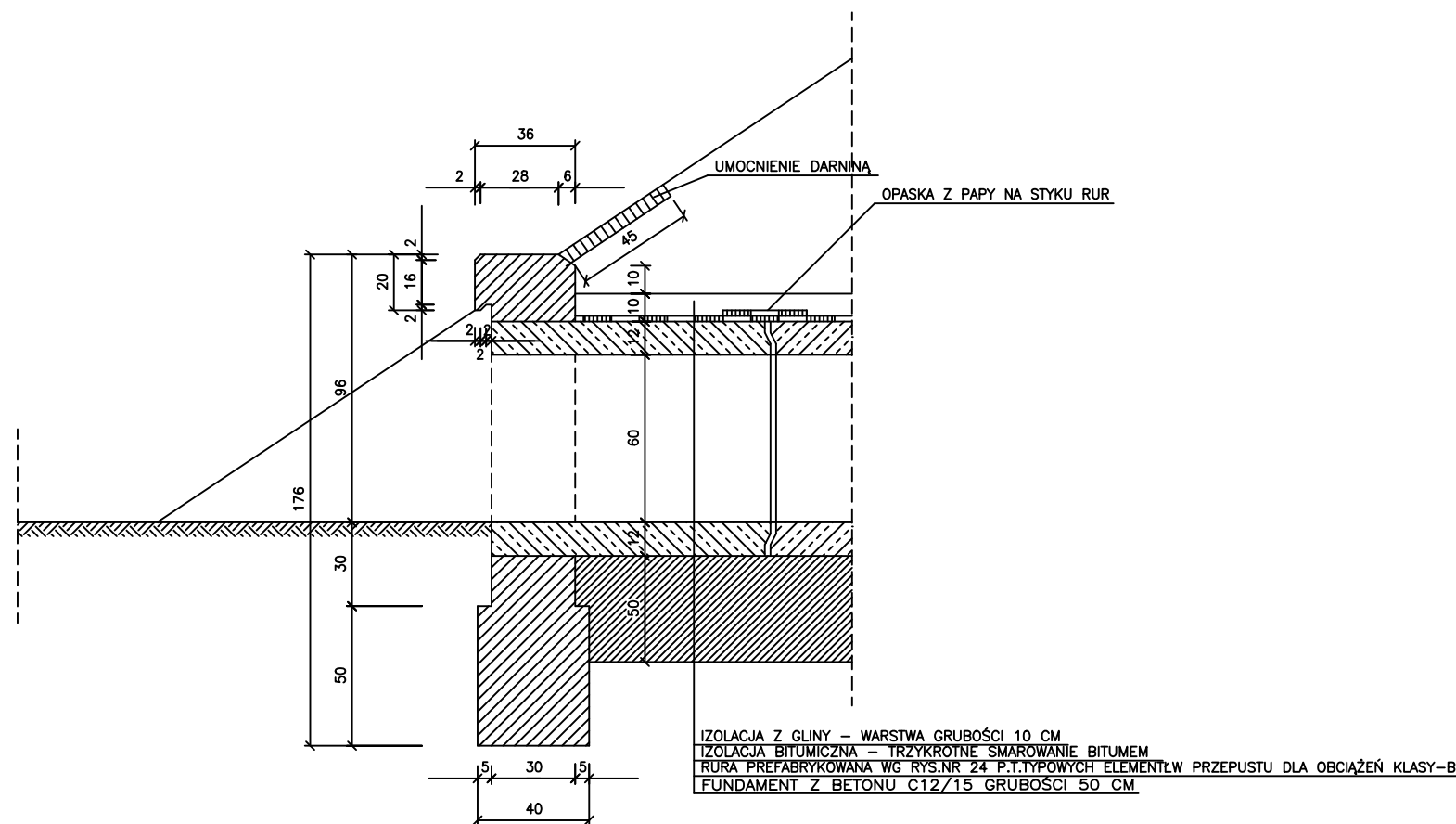
PRZEKRÓJ PODŁUŻNY



WIDOK OD STRONY WYLOTU PRZEKRÓJ 1-1



SZCZEGÓŁ ŚCIANKI CZOŁOWEJ



UMOCNIENIE STOŻKÓW W PRZYPADKU UMACNIANIA SKARP I DNA ROWU WYKONAĆ Z PŁYT AZUROWYCH PO ODPOWIEDNIM ICH DOCIĘCIU

PRACOWNIA				PD-1		STADIUM: <b>P.B.W.</b>	SKALA 1:25
Krzyżtof Grosicki				PODPIS	DATA		
Inwestor: Zarząd Dróg Powiatowych ul. Ostrowiecka 15, 27-200 Starachowice				OBIEKT: ul. Ostrowiecka, skarp, ujęcie i ewaluacja stanu budowlanego, analiza stanu i ocena ryzyka, a także II etap realizacji		DTCPC < Drogi	
Proj.	Krzyżtof Grosicki	Nr upraw. Urządzenia 24/80 drogowa			07.16	PRZEDMIOT RYSUNKU: PRZEPUST Ø60	
Oprac.	o i t' p 0 Mikołaj	- drogowa			07.16		
Spr.	o i t' p 0 Sebastian Zatorski	SWK/0143/ POOD/09 drogowa			07.16		