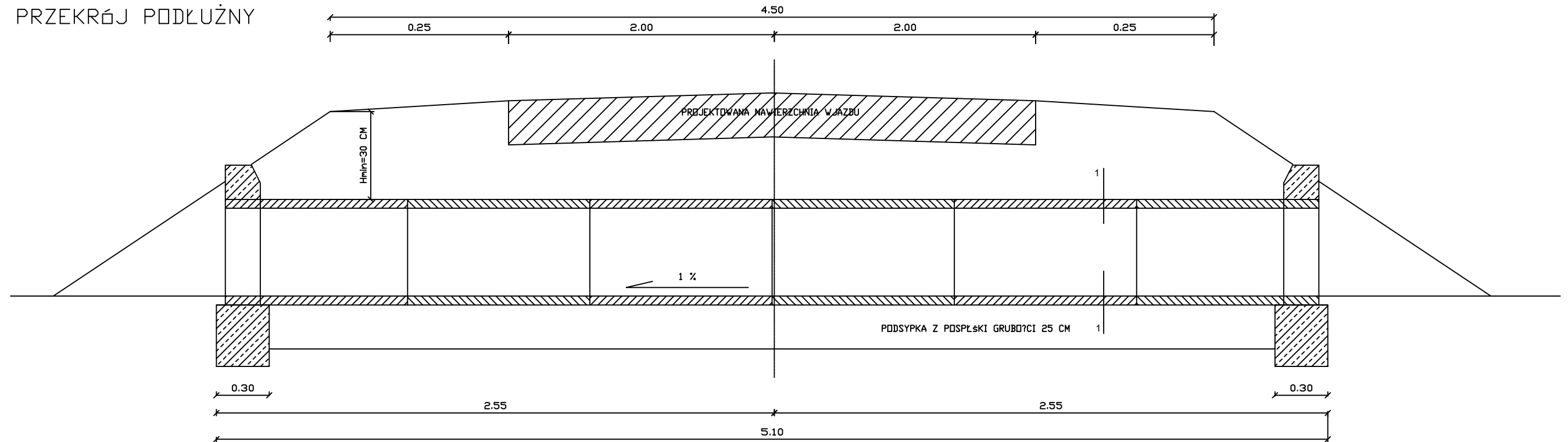
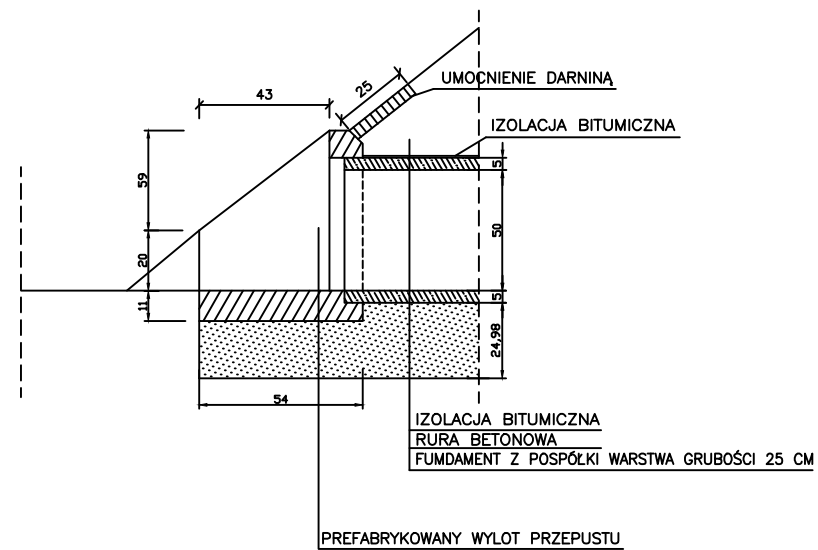


SZCZEGÓŁY KONSTRUKCYJNE PRZEPUSTU POD WJAZDAMI Z ZAKOŃCZENIEM ŚCIANKOWYM PREFABRYKOWANYM

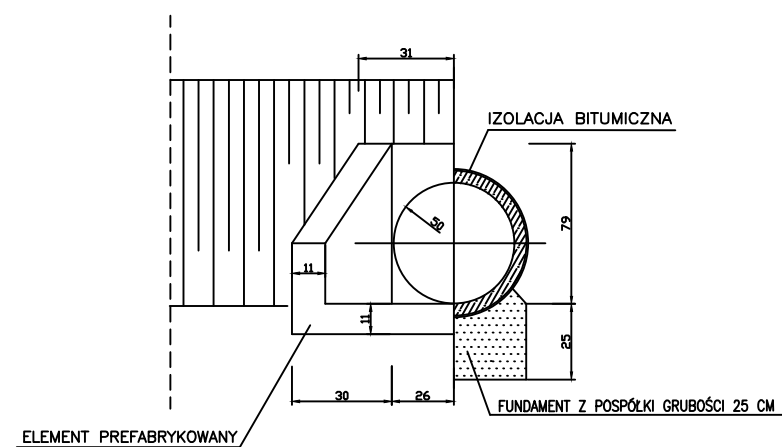
PRZEKRÓJ PODŁUŻNY




SZCZEGÓŁ ŚCIANKI CZOŁOWEJ



WIDOK OD STRONY WLOTU PRZEKRÓJ 1 - 1



PRACOWNIA PROJEKTOWA SEBASTIAN ZATORSKI ul. Nałkowskiej 6/32; 25-546 Kielce						
INWESTOR: ZARZĄD DRÓG POWIATOWYCH ul. Ostrowiecka 15; 27-200 Starachowice			OBIEKT: Rozbudowa drogi powiatowej nr 0625 T (15929) Krynki - Brody.			
FUNKCJA	IMIE I NAZWISKO	NR UPRAW. SPECJALNOŚĆ	PODPIS	DATA	STADIUM: P.W.	SKALA 1:25
PROJEKTOWAŁ	Krzysztof GROSICKI	24/80 drogowa		07.16	BRANŻA: DROGI	NR RYS. 6
OPRACOWAŁ	mgr inż. Kamil REKAS	- drogowa		07.16	PRZEDMIOT RYSUNKU: PRZEPUST POD ZJAZDEM	
SPRAWDZIŁ	mgr inż. Sebastian ZATORSKI	SWK/0143/ POOD/09 drogowa		07.16		