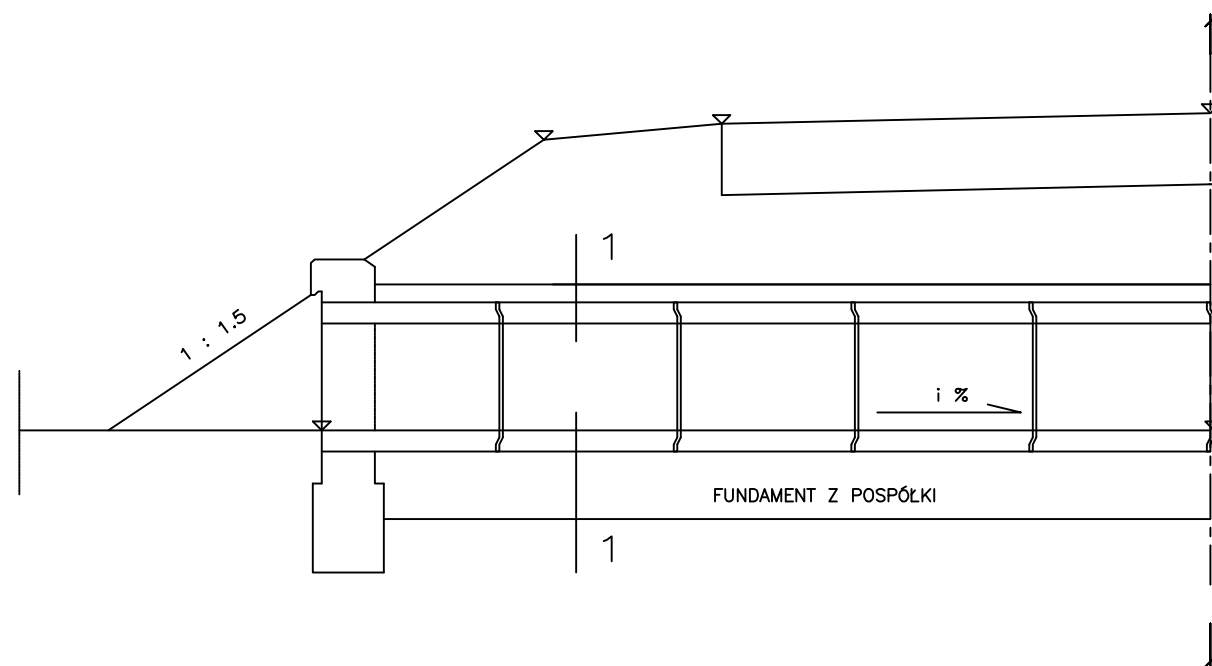


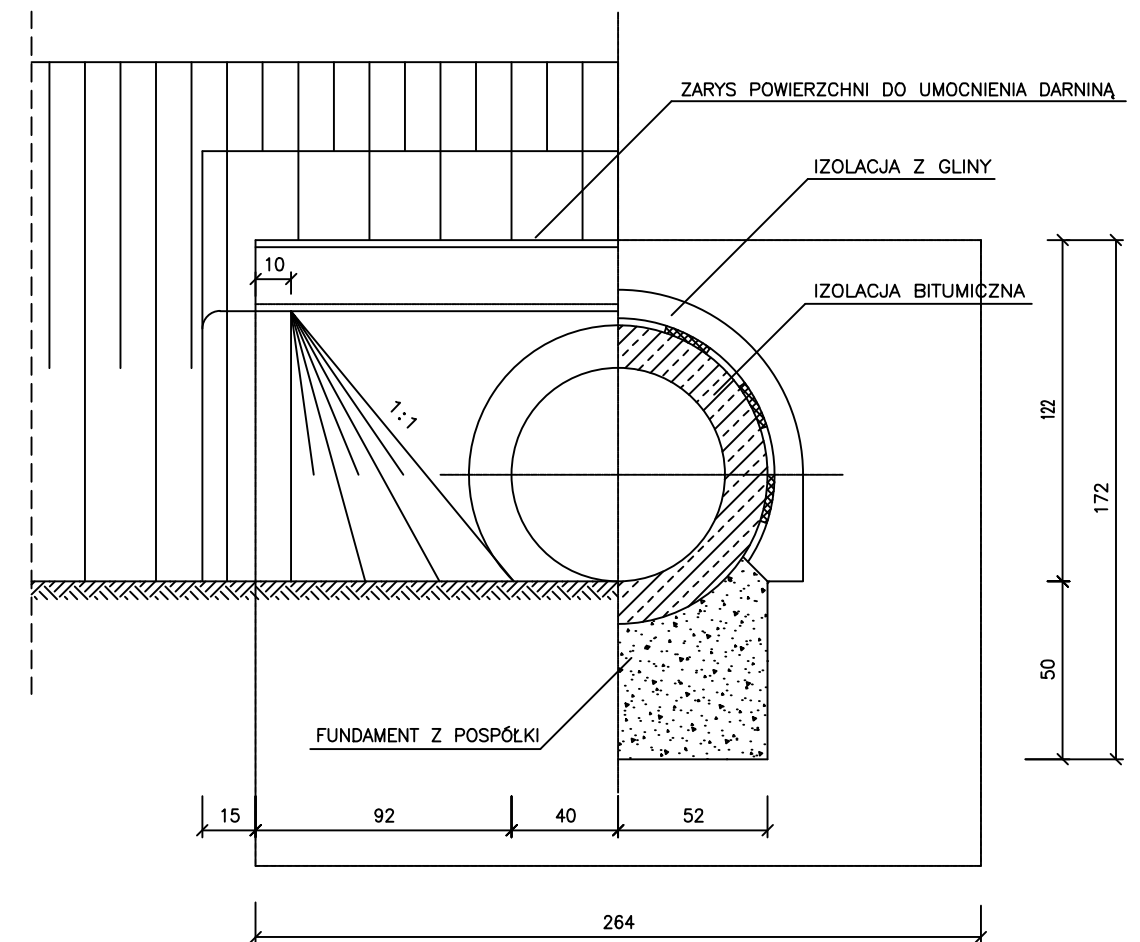
SZCZEGÓŁY KONSTRUKCYJNE PRZEPUSTU 1 Ø 80 CM

PRZEKRÓJ PODŁUŻNY

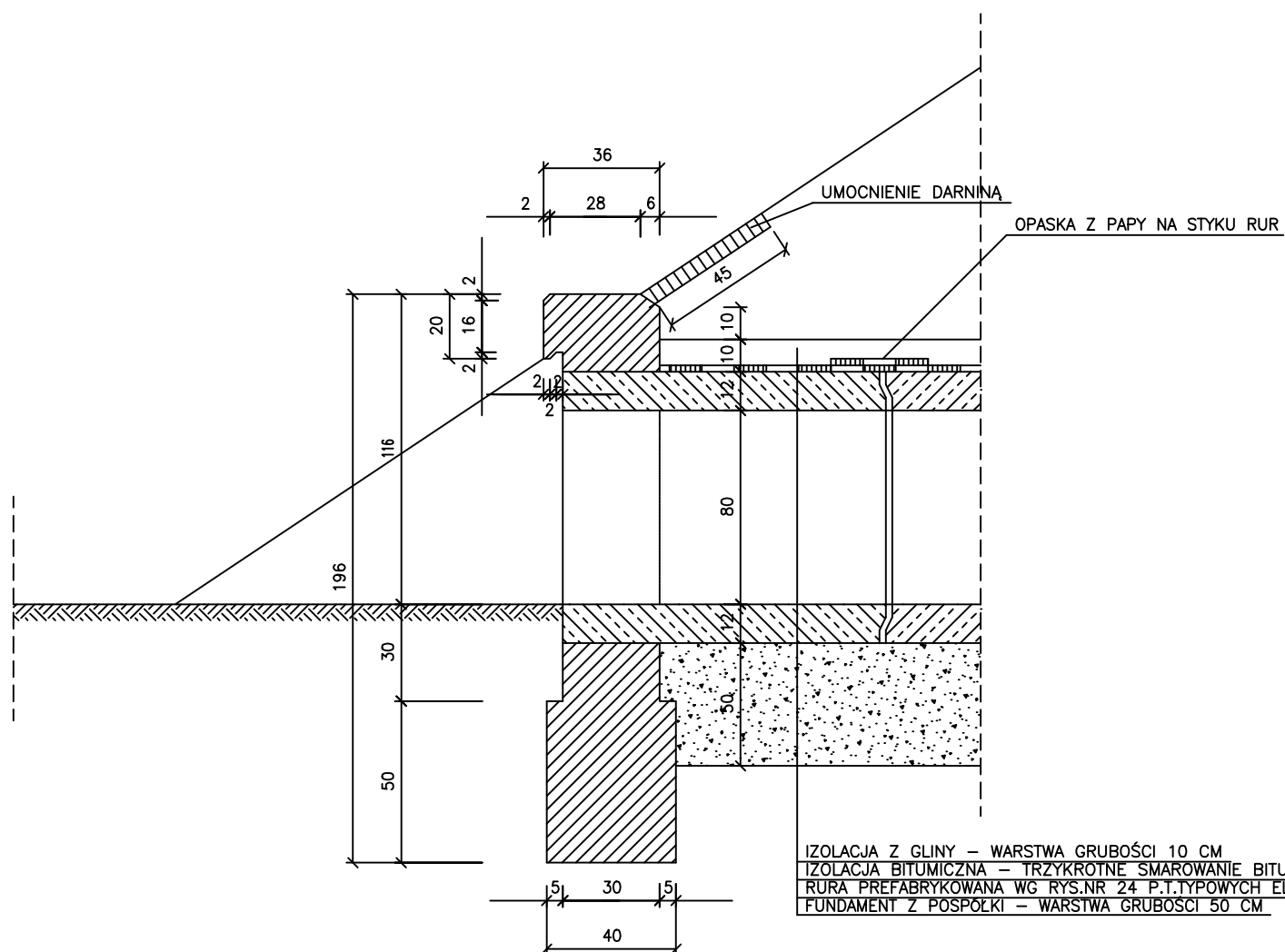



WIDOK OD STRONY WYLOTU

PRZEKRÓJ 1-1



SZCZEGÓŁ ŚCIANKI CZOŁOWEJ



PRACOWNIA PROJEKTOWA SEBASTIAN ZATORSKI					ul. Nałkowskiej 6/32; 25-546 Kielce			
INWESTOR:			ZARZĄD DRÓG POWIATOWYCH ul. Ostrowiecka 15; 27-200 Starachowice		OBIEKT: Rozbudowa drogi powiatowej nr 0625 T (15929) Krynki - Brody.			
FUNKCJA	IMIĘ I NAZWISKO	NR UPRAW. SPECJALNOŚĆ	PODPIS	DATA	STADIUM: P.W.		SKALA	
PROJEKTOWAŁ	Krzysztof GROSICKI	24/80 drogowa		07.16	BRANŻA: DROGI		1:25	
OPRACOWAŁ	mgr inż. Kamil REKAS	- drogowa		07.16	PRZEDMIOT RYSUNKU:			
					PRZEPUST Ø 80			
SPRAWDZIŁ	mgr inż. Sebastian ZATORSKI	SWK/0143/ POOD/09 drogowa		07.16	NR RYS. 8			