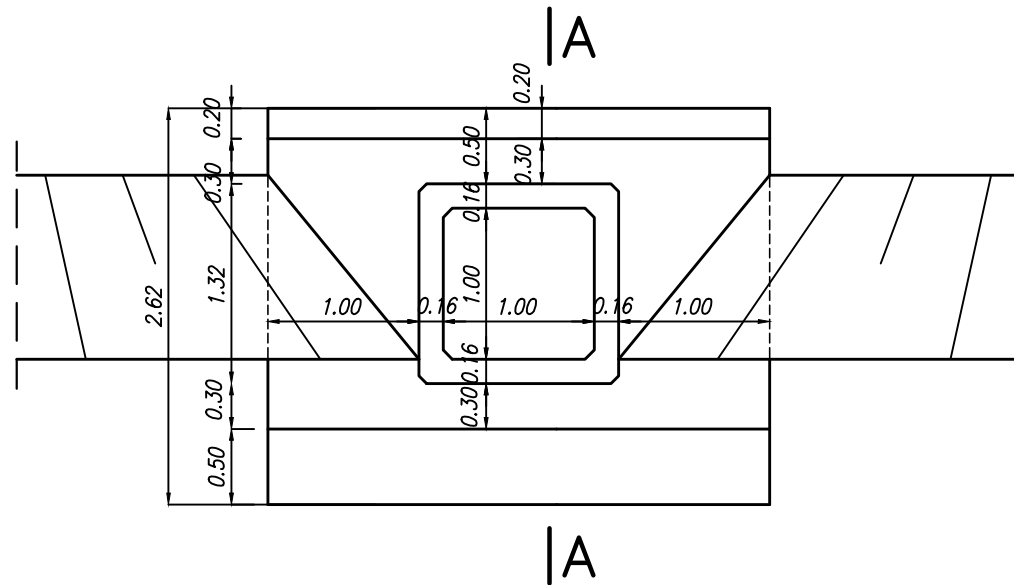
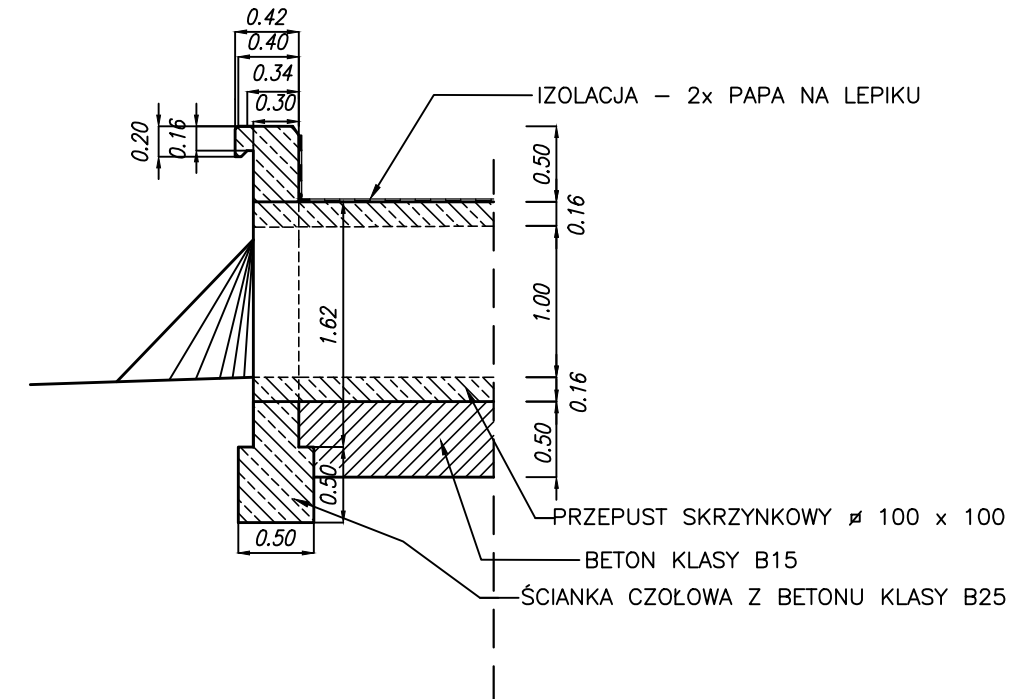


WLOT (WYLOT) PRZEPUSTU SKRZYNKOWEGO \varnothing 100x100 SKALA 1:50

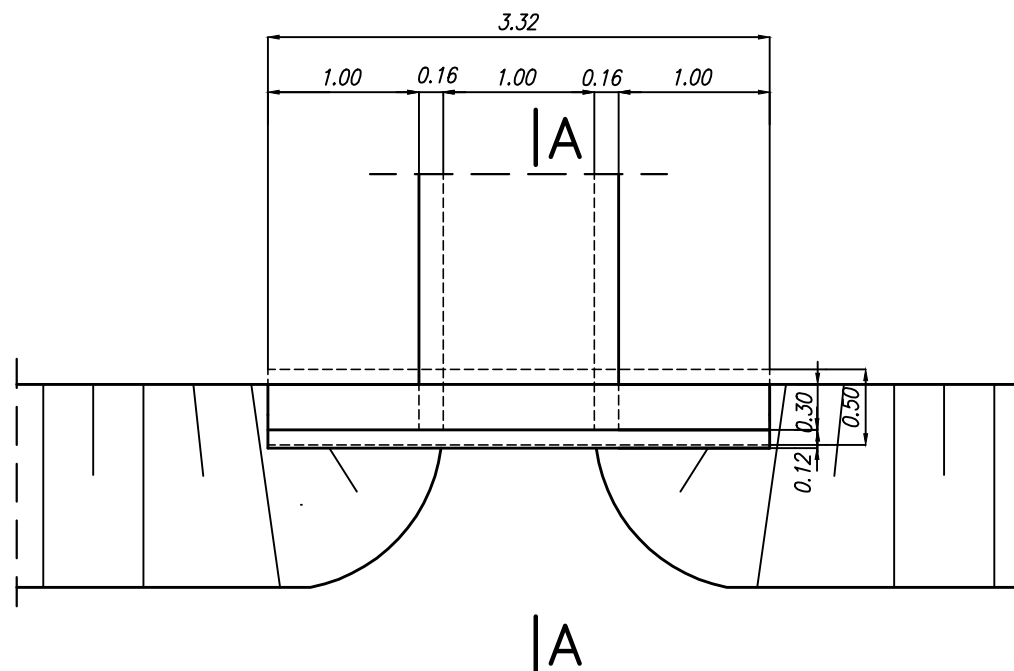
WIDOK OD STRONY WLOTU (WYLOTU)



PRZEKRÓJ A-A



WIDOK Z GÓRY



Na skarpach oraz dnie wlotu i wylotu przepustu wykonać umocnienie z kamienia brukowego łamanego lub otaczaków grubości ok 10 cm na podsypce cementowo – piaskowej grubości 5 cm

PRACOWNIA PROJEKTOWA SEBASTIAN ZATORSKI						
ul. Nałkowskiej 6/32; 25-546 Kielce						
INWESTOR: ZARZĄD DRÓG POWIATOWYCH ul. Ostrowiecka 15; 27-200 Starachowice			OBJEKT: Rozbudowa drogi powiatowej nr 0625 T (15929) Krynki - Brody.			
FUNKCJA	IMIĘ I NAZWISKO	NR UPRAW. SPECJALNOŚĆ	PODPIS	DATA		
PROJEKTOWAŁ	Krzysztof GROSICKI	24/80 drogowa		07.16	STADIUM: P.W.	SKALA 1:50
OPRACOWAŁ	mgr inż. Kamil REKAS	- drogowa		07.16	BRANŻA: DROGI	
					PRZEDMIOT RYSUNKU:	NR RYS.
SPRAWDZIŁ	mgr inż. Sebastian ZATORSKI	SWK/0143/ POOD/09 drogowa		07.16	PRZEPUST SKRZYNKOWY \varnothing 100x100	11