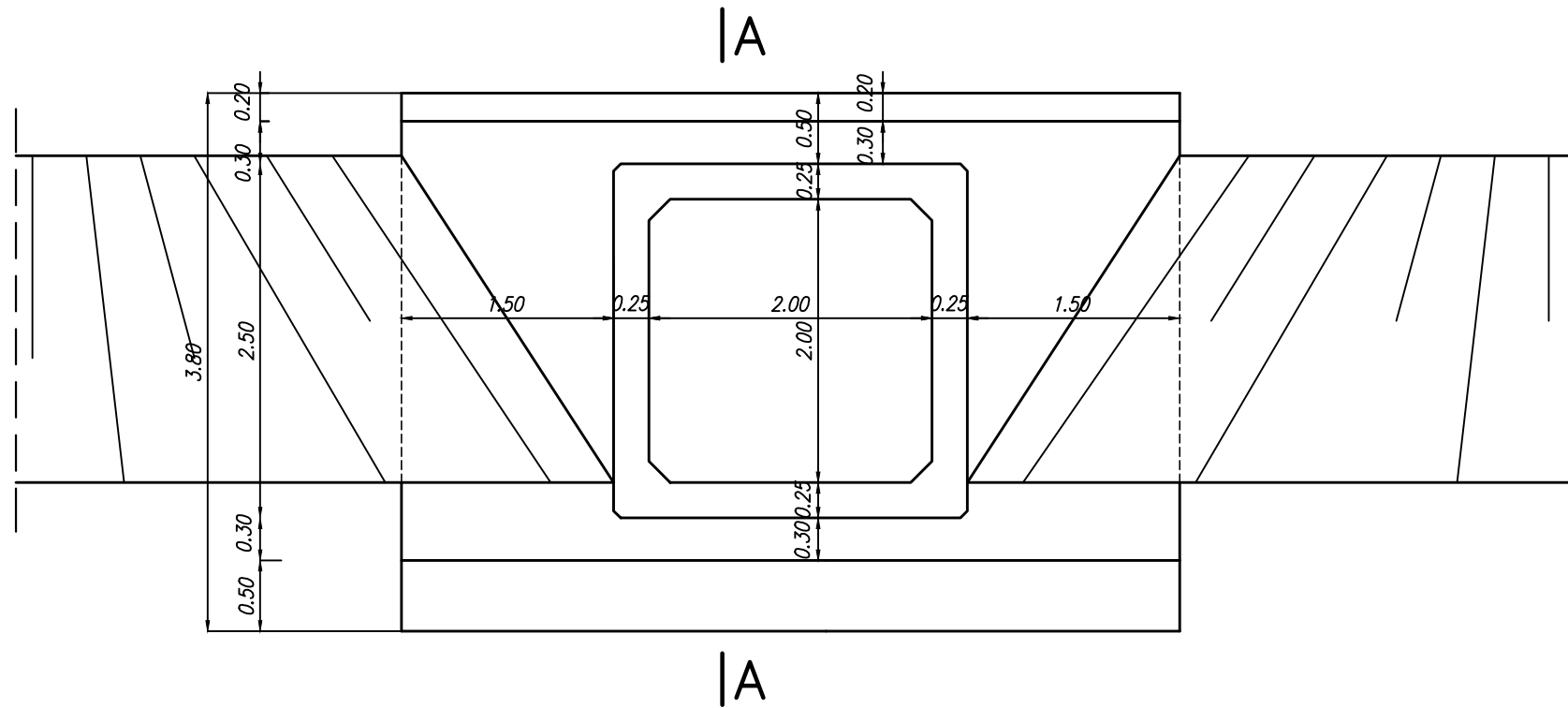
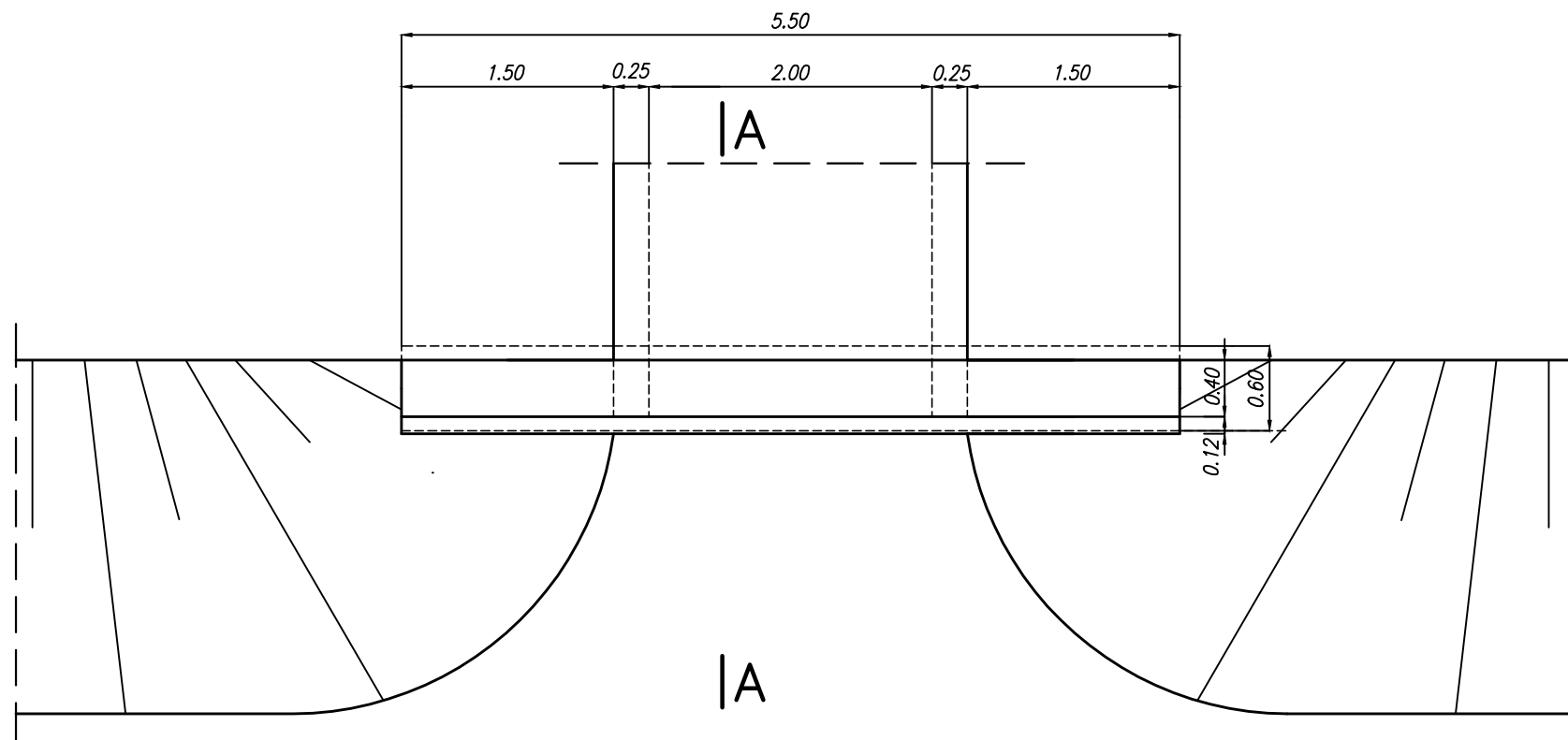


# WLOT (WYLOT) PRZEPUSTU SKRZYNKOWEGO $\varnothing$ 200x200 SKALA 1:50

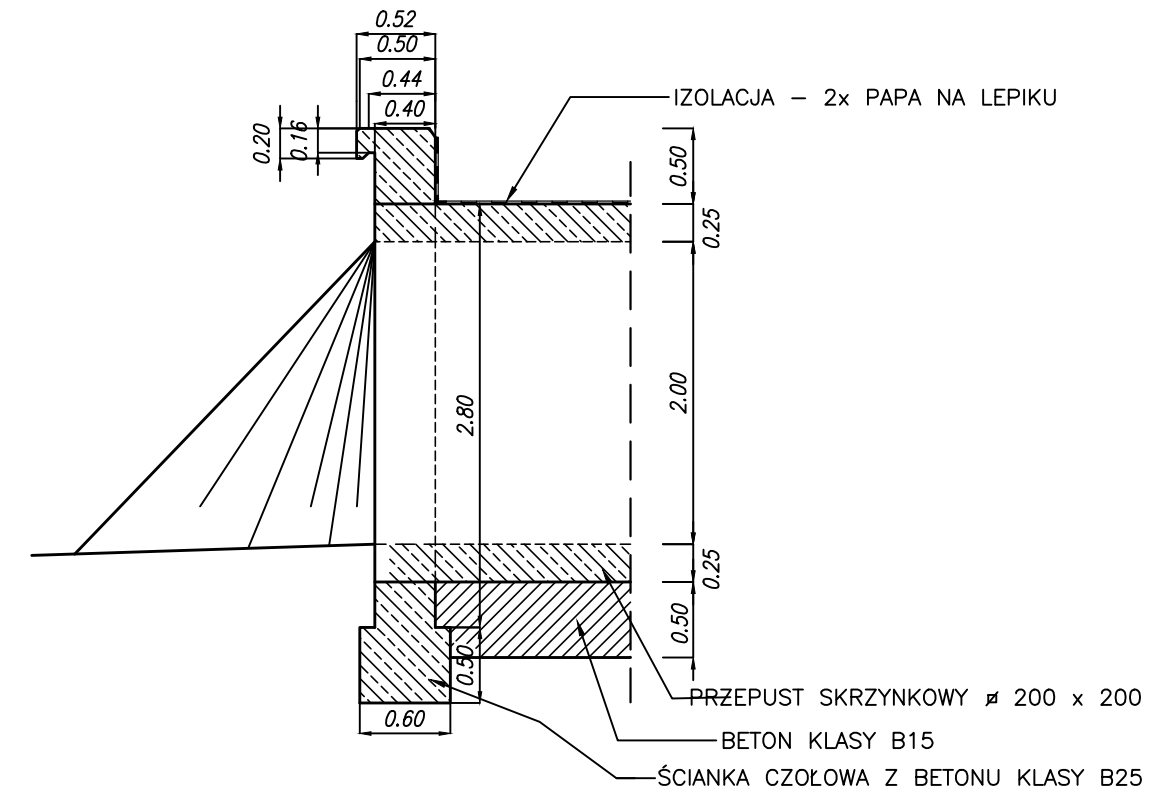
## WIDOK OD STRONY WLOTU (WYLOTU)



## WIDOK Z GÓRY



## PRZEKRÓJ A-A



Na skarpach oraz dnie wlotu i wylotu przepustu wykonać umocnienie z kamienia brukowego łamanego lub otaczaków grubości ok 10 cm na podsypce cementowo - piaskowej grubości 5 cm

PRACOWNIA PROJEKTOWA SEBASTIAN ZATORSKI					ul. Nałkowskiej 6/32; 25-546 Kielce			
INWESTOR: ZARZĄD DRÓG POWIATOWYCH ul. Ostrowiecka 15; 27-200 Starachowice				OBIEKT: Rozbudowa drogi powiatowej nr 0625 T (15929) Krynki - Brody.				
FUNKCJA	IMIĘ I NAZWISKO	NR UPRAW. SPECJALNOŚĆ	PODPIS	DATA	STADIUM: P.W.		SKALA	
PROJEKTOWAŁ	Krzysztof GROSICKI	24/80 drogowa		07.16	BRANŻA: DROGI		1:50	
OPRACOWAŁ	mgr inż. Kamil REKAS	drogowa		07.16	PRZEDMIOT RYSUNKU:		NR RYS.	
SPRAWDZIŁ	mgr inż. Sebastian ZATORSKI	SWK/0143/ POOD/09 drogowa		07.16	PRZEPUST SKRZYNKOWY $\varnothing$ 200x200		12	