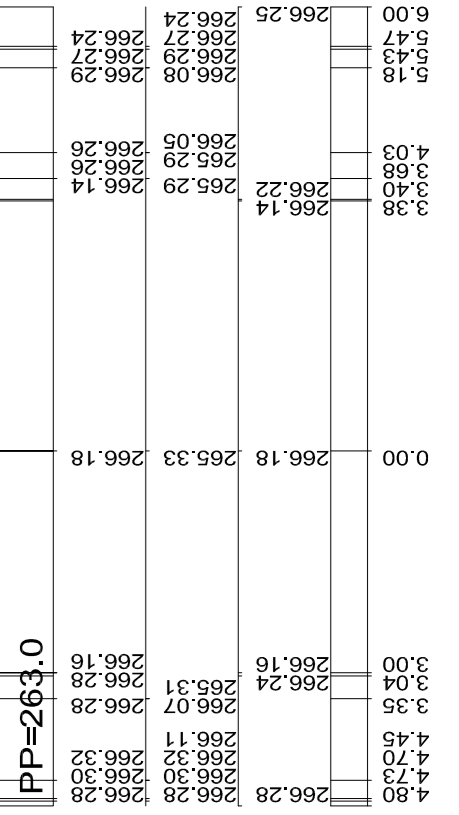
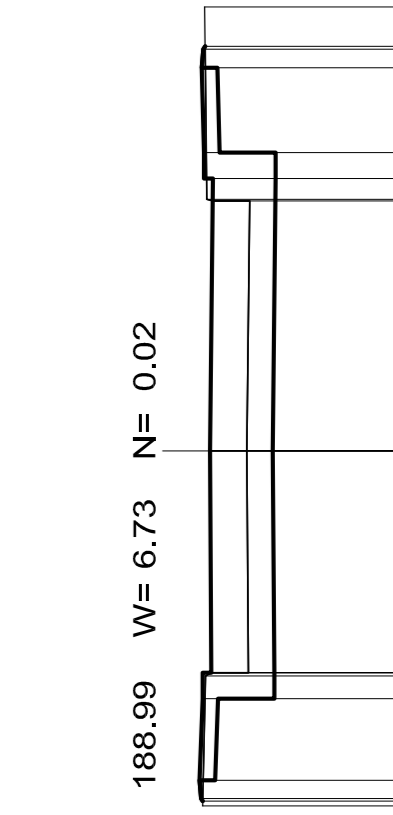
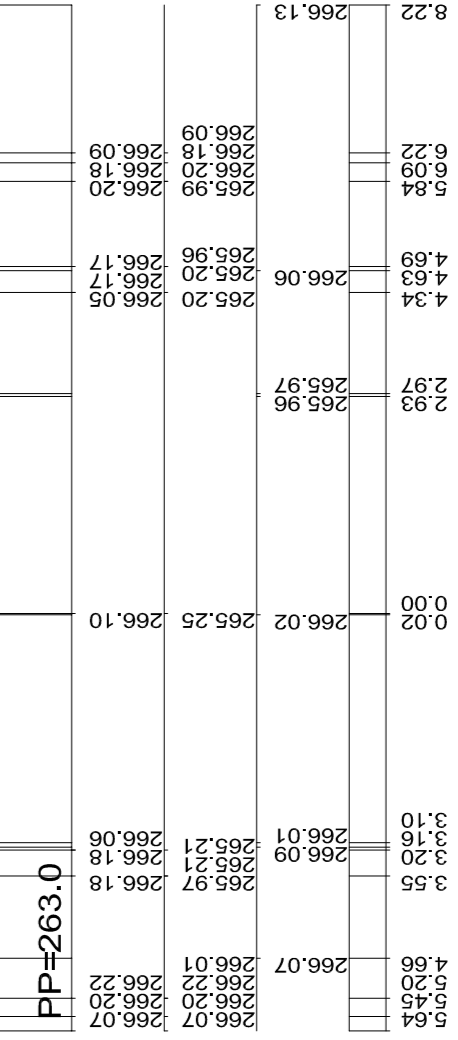
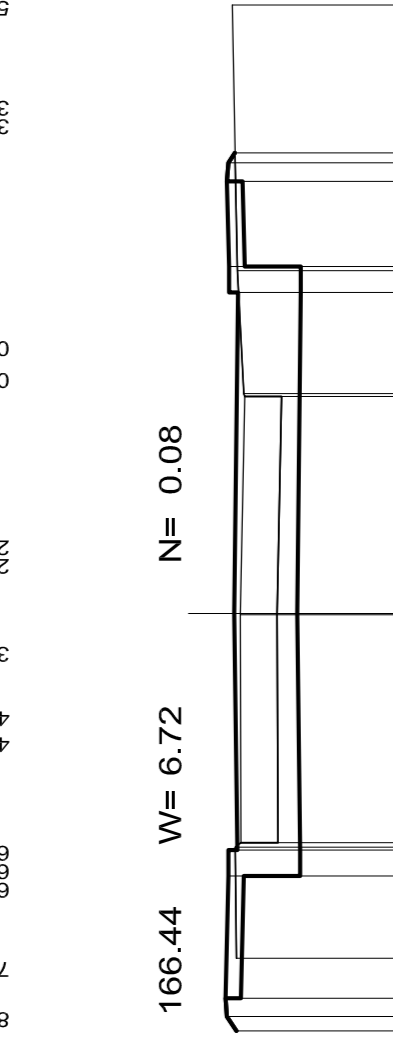
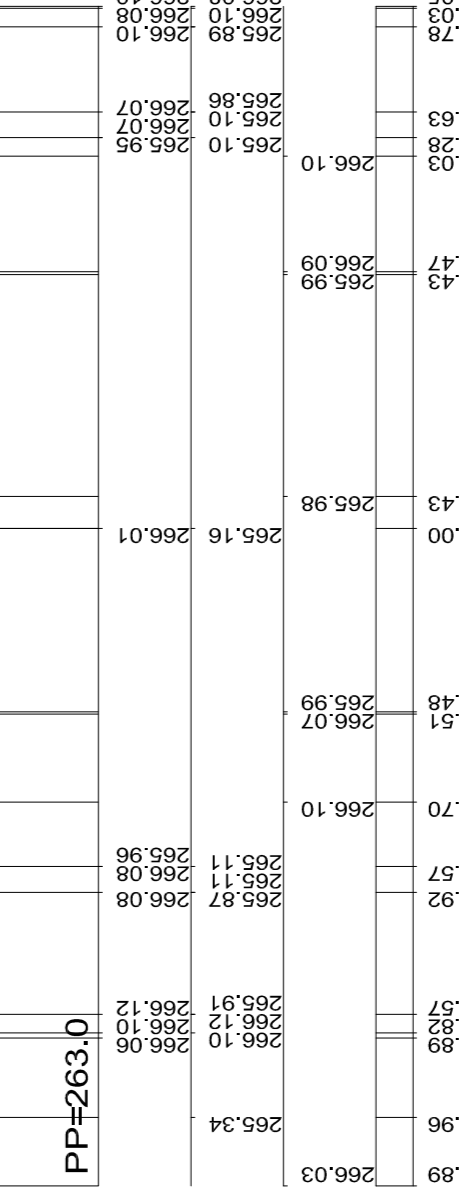
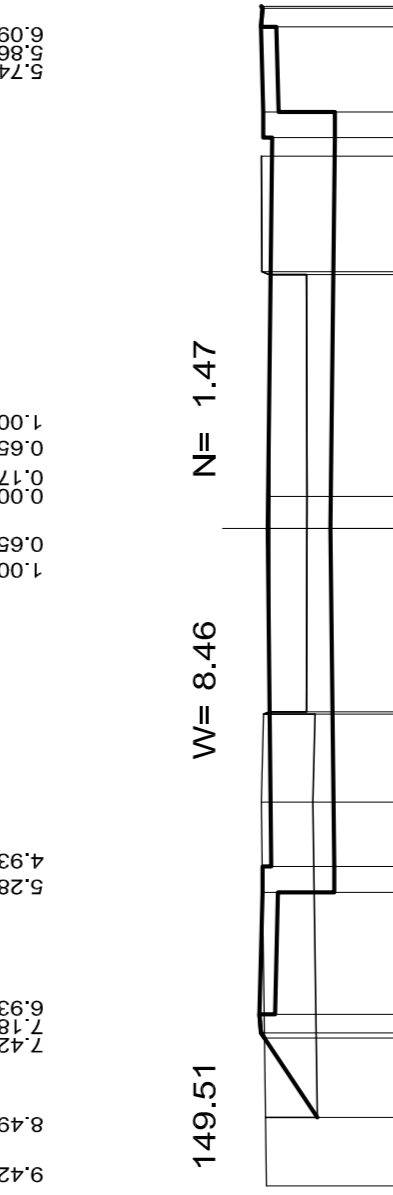
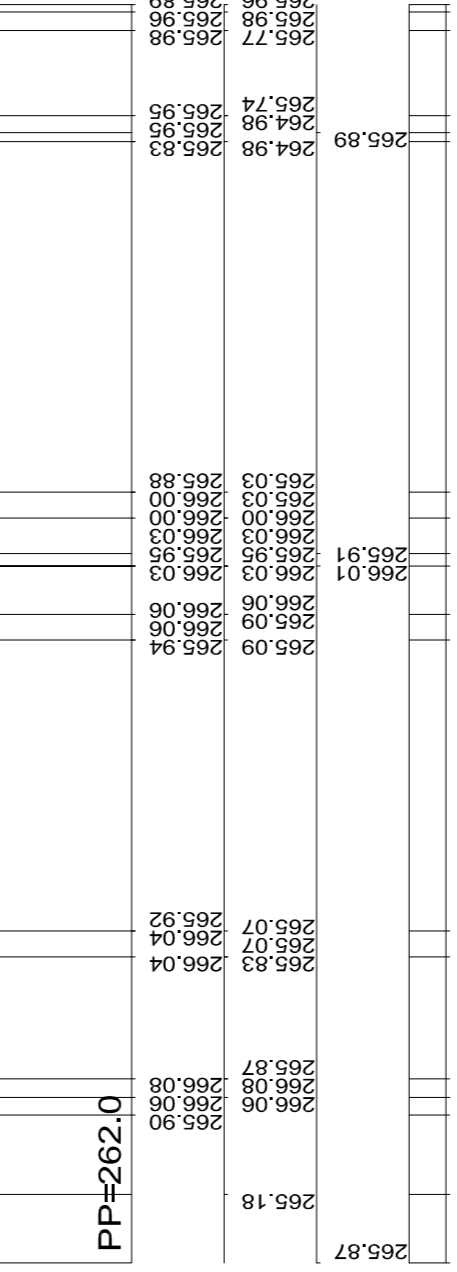
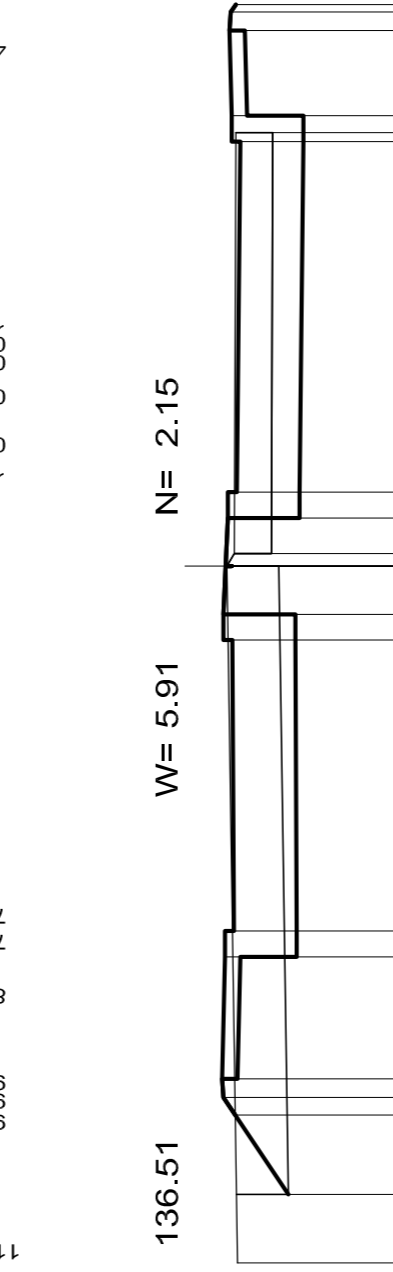
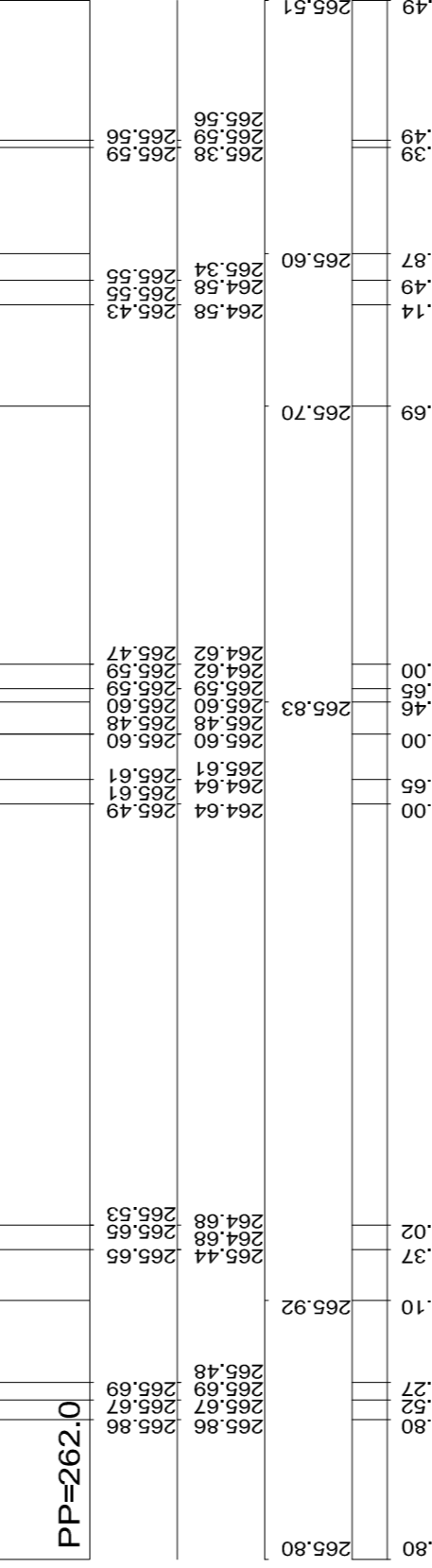
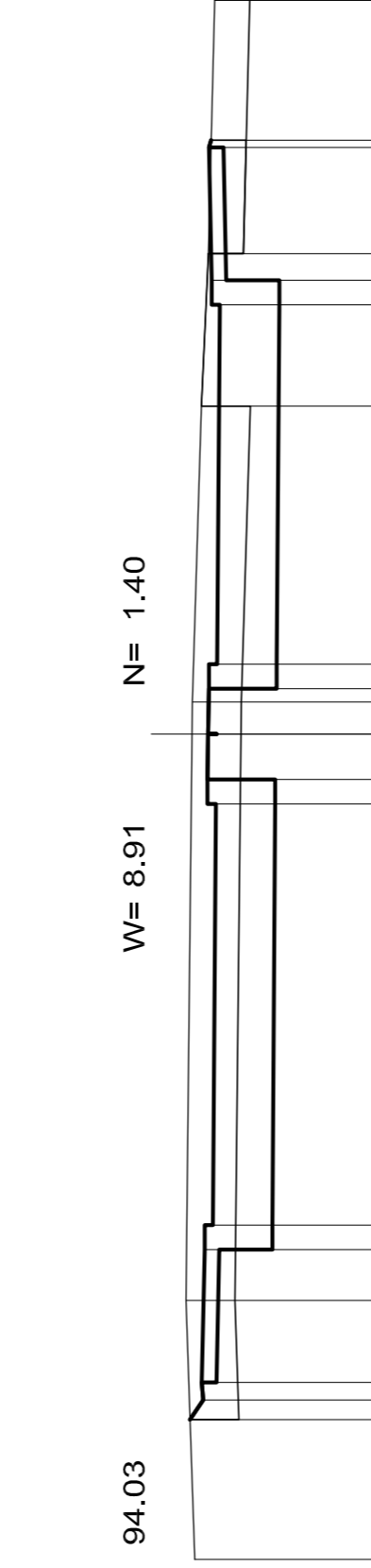
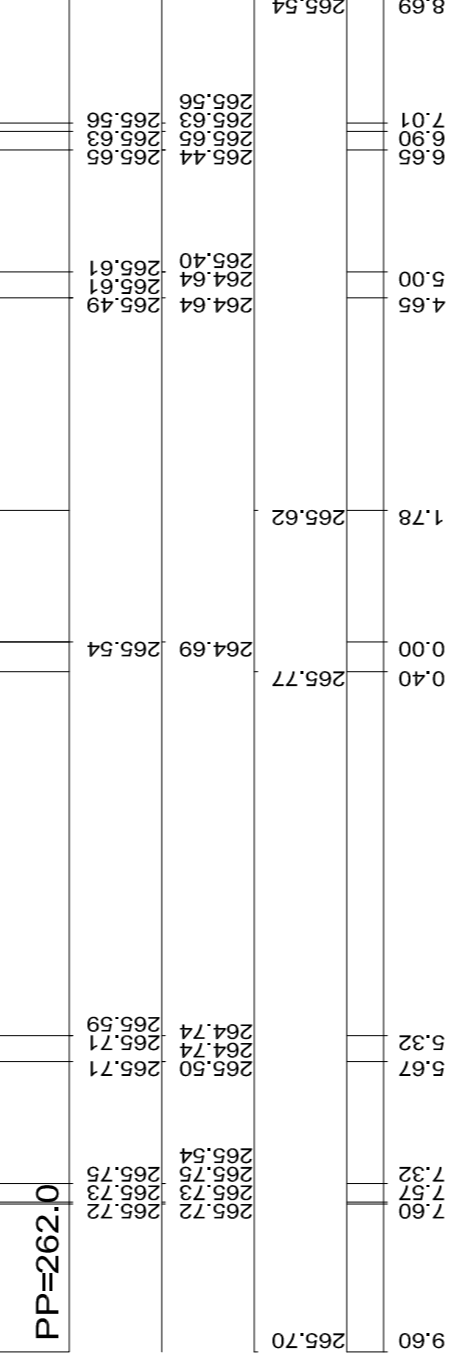
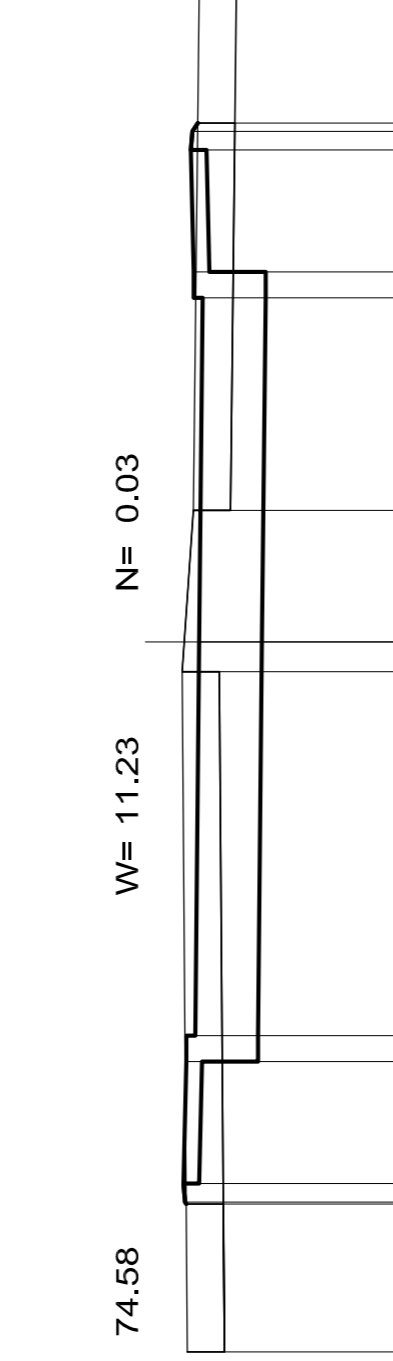
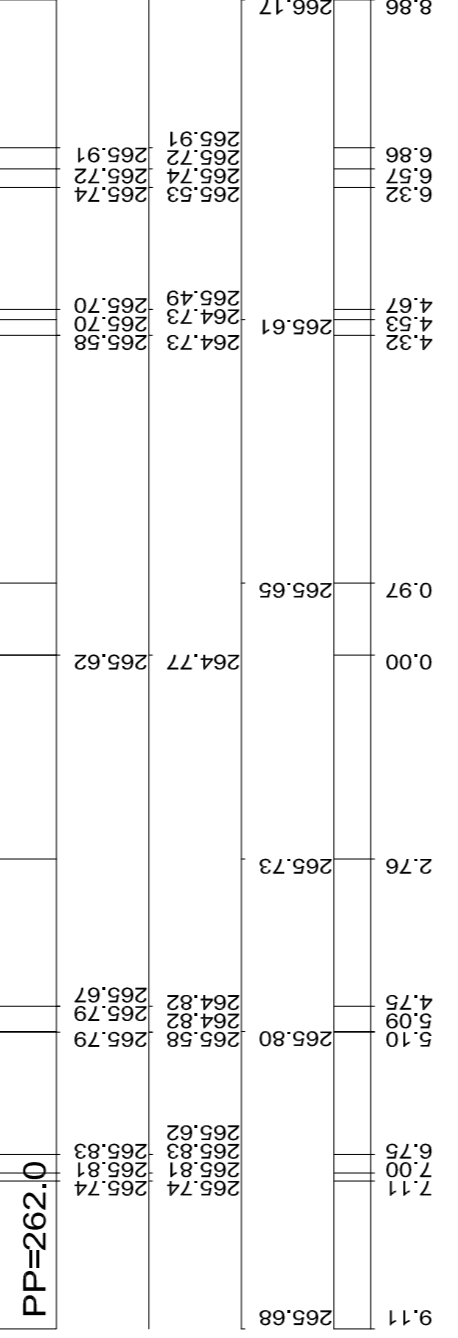
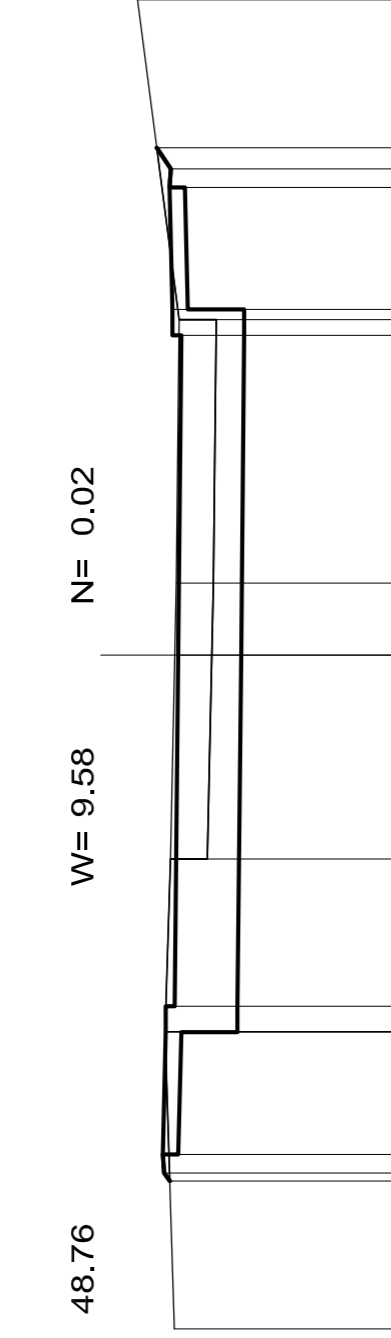
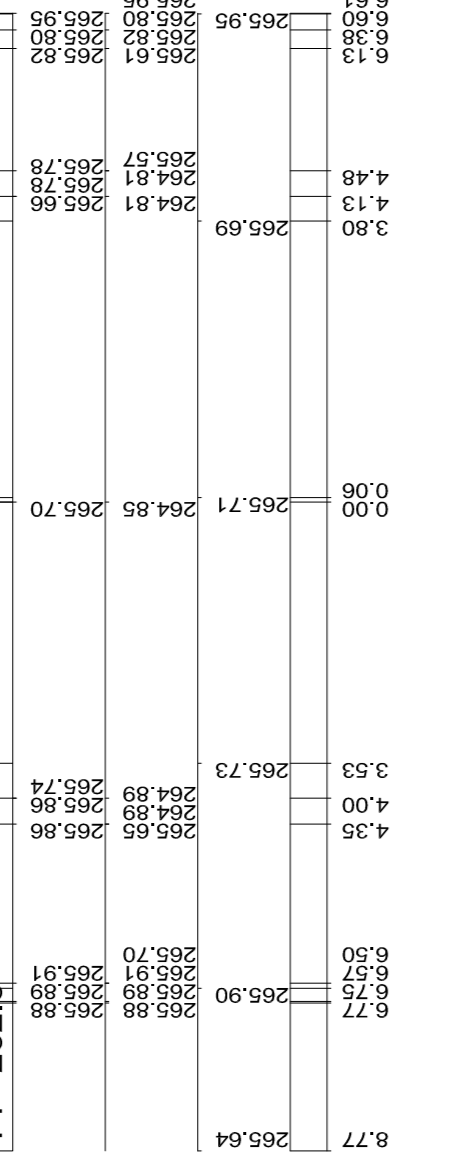
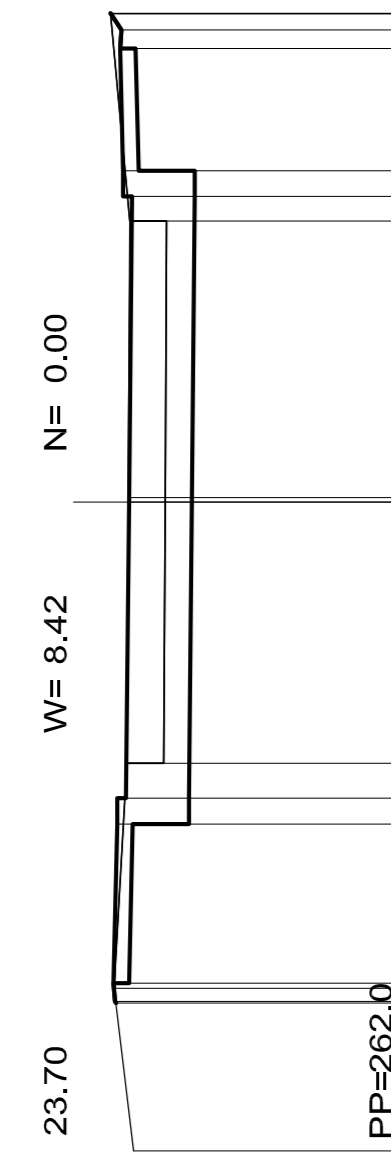
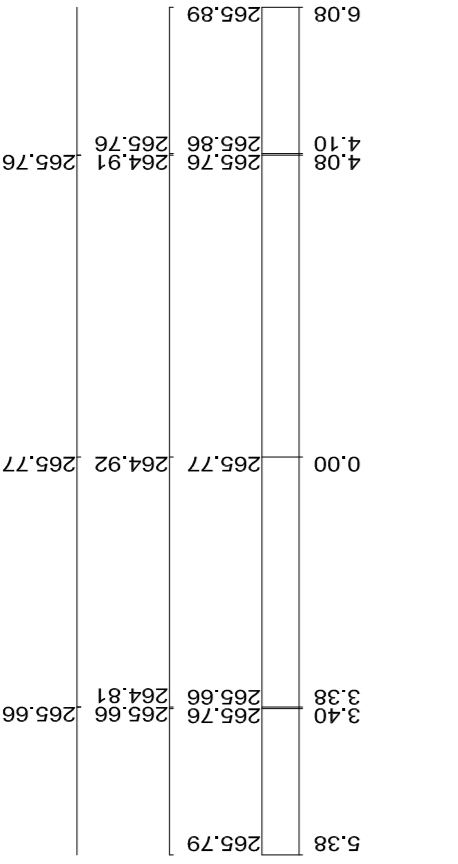
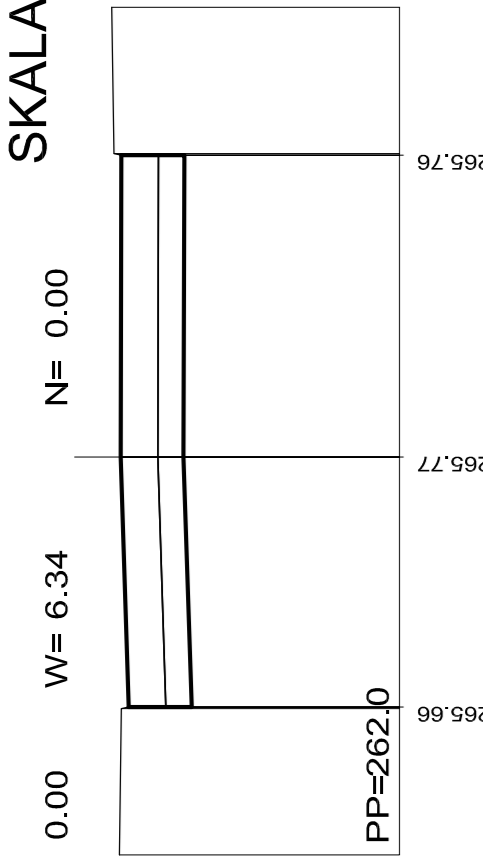


PRZEKROJE POPRZECZNE

Ulica Szkolna - ulica Iglasta

SKALA 1 : 100



WOSAN - USŁUGI PROJEKTOWE, ul. Karbońska 5/10, 25-640 Kielce				Opracowanie
	Imię i nazwisko	Numer uprawnień	Specjalność	Podpis
Projektował	mgr inż. Sebastian Zatorski	SWK/0143/ POOD/09	drogowa	
Opracował	mgr inż. Kamil Rękas	-	drogowa	
Sprawił	Krzysztof Grosicki	24/80	drogowa	
Przedmiot rysunku				Numer rysunku
Przebudowa skrzyżowania drogi powiatowej 0907T - ulica Szkolna z ulicą Iglastą i planowanym przedłużeniem ulicy Batalionów Chłopskich z ulicą Szkolną, na skrzyżowanie typu rondo.				4.2
Przekroje poprzeczne				

P.B.

Data

03.2016 r.

Skala

1 : 100

Numer rysunku

4.2