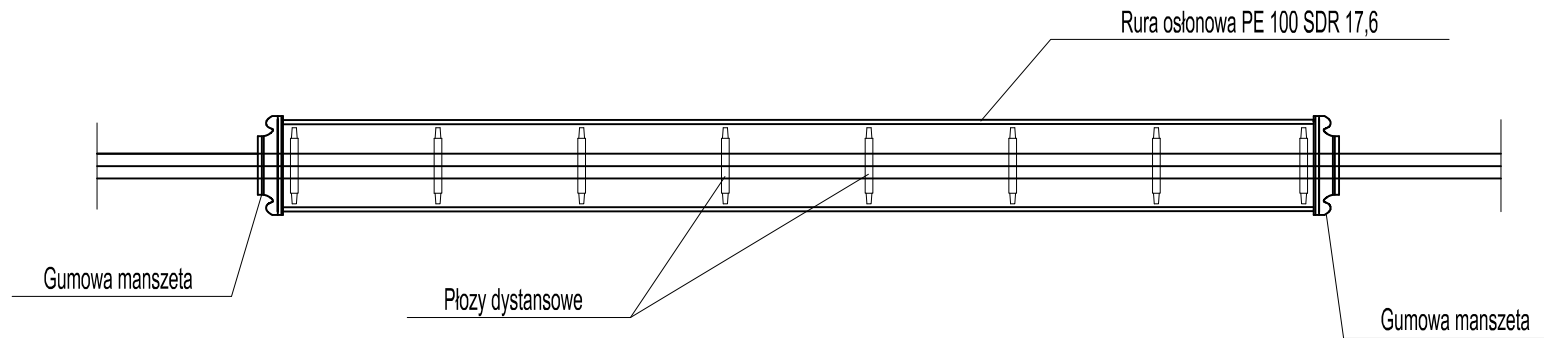


## SZCZEGÓŁ RURY OSŁONOWEJ UKŁADANEJ POD DROGĄ



**UWAGA:**

Rozstaw pomiędzy płożami zgodnie z typem oraz wytycznymi producenta

<b>WOSAN - USŁUGI PROJEKTOWE, ul. Karbońska 5/10, 25-640 Kielce</b>					Opracowanie
	<i>Imię i nazwisko</i>	<i>Numer uprawnień</i>	<i>Specjalność</i>	<i>Podpis</i>	<b>P.W.</b>
<i>Projektował</i>	<i>mgr inż. Michał Tokarski</i>	<i>SWK/0095/POOS/13</i>	<i>sanitarna</i>		<i>Data</i>
<i>Sprawdził</i>	<i>mgr inż. Konrad Rachuna</i>	<i>SWK/0207/POOS/13</i>	<i>sanitarna</i>		<b>07.2016 r.</b>
					<i>Skala</i>
					---
<b>Zadanie</b> Przebudowa skrzyżowania drogi powiatowej 0907T - ulica Szkolna z ulicą Iglastą i planowanym przedłużeniem ulicy Batalionów Chłopskich z ulicą Szkolną, na skrzyżowanie typu rondo					<i>Numer rysunku</i>
<b>Przedmiot rysunku</b> Szczegół rury osłonowej układanej pod drogą					<b>G-PW-03</b>