

Poz.	Wyszczególnienie	Ilość	Uwagi
1	Zasuwa kołnierzowa PN16, DN z kolumną	1 kpl.	
2	Rura gazociągu DN stalowa bez szwu		PN-EN 10208-1:2011
3	Kołnierz okrągły płaski Dn z kompletem śrub i nakrętek	4 kpl.	
4	Połączenie nierozłączne stal-PE	2 kpl.	
5	Rura upustowa stalowa bez szwu dn	2 kpl.	PN-EN 10208-1:2011
6	Kurek kulowy mufowy PN16 dn	2 szt.	
7	Korek dn	2 szt.	
8	Skrzynka uliczna do zasuw	1 szt.	nr kat. 857
9	Skrzynka uliczna do hydrantu	2 szt.	nr kat. 856
10	Płyta betonowa F 450x100	1 szt.	
11	Płyta betonowa F 600x100	2 szt.	

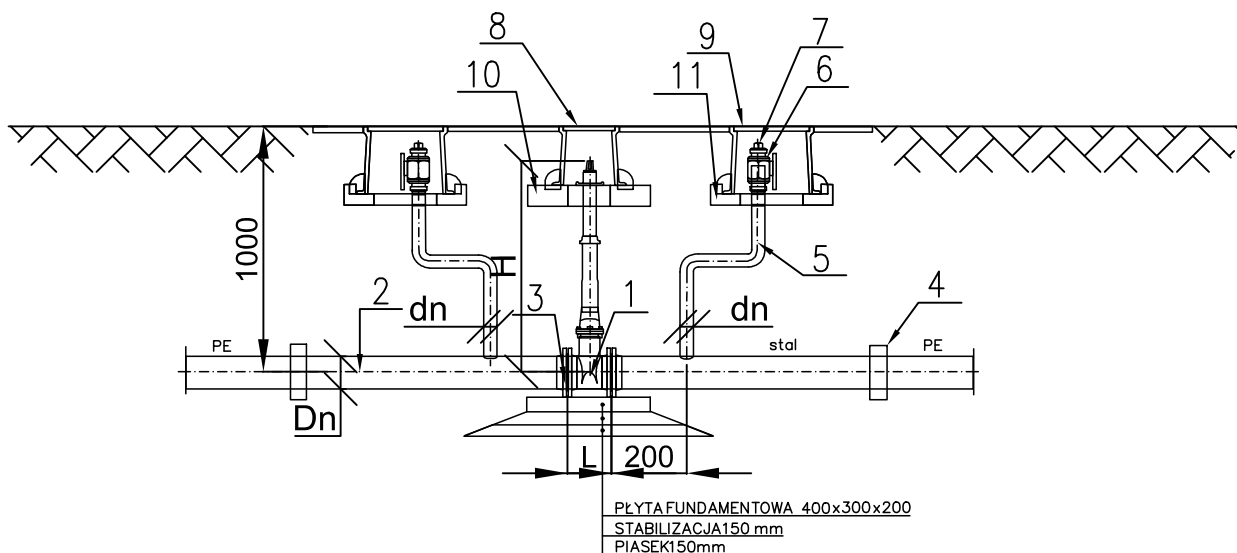


TABELA WYMIARÓW

Gazociąg	Zasuwa	Rura upustowa	Kurek	Korek
dn	L	dn	dn	R
200	230	40	40	R 1 1/2

WOSAN - USŁUGI PROJEKTOWE, ul. Karbońska 5/10, 25-640 Kielce					Opracowanie
	Imię i nazwisko	Numer uprawnień	Specjalność	Podpis	P.W.
Projektował	mgr inż. Michał Tokarski	SWK/0095/POOS/13	sanitarna		Data
Sprawdził	mgr inż. Konrad Rachuna	SWK/0207/POOS/13	sanitarna		07.2016 r.
					Skala

Zadanie Przebudowa skrzyżowania drogi powiatowej 0907T - ulica Szkolna z ulicą Iglastą i planowanym przedłużeniem ulicy Batalionów Chłopskich z ulicą Szkolną, na skrzyżowanie typu rondo					Numer rysunku
Przedmiot rysunku Szczegół zespołu zaporowo upustowego z zasuwą żeliwną i dwoma wydmuchami					G-PW-04